

1. Všeobecně

AQUA TechniX GmbH, Neunkirchen am Sand

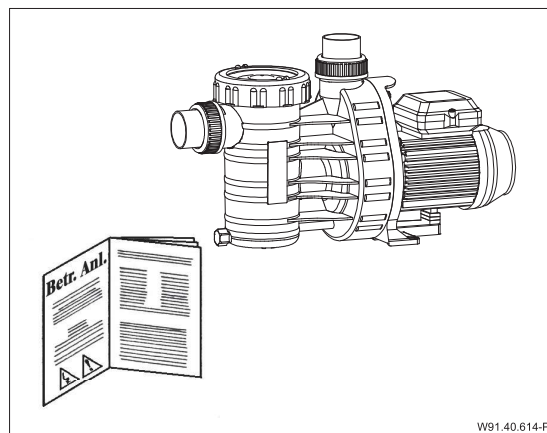
2. Bezpečnostní pokyny

Možné nesprávné použití

- Instalace čerpadla při deformovaném potrubním systému.
- Provoz čerpadla mimo oblast použití, která je specifikována v datovém listu čerpadla, například při příliš vysokém tlaku v systému.
- Otevření a údržba čerpadla nekvalifikovaným personálem.

Tento provozní návod obsahuje pokyny, které je třeba dodržovat při instalaci čerpadla, jeho uvedení do provozu, provozu samotném a jeho údržbě.

Je proto důležité si před instalací čerpadla pečlivě přečíst tento provozní návod a poté jej uchovávat na místě použití stroje. Provozní návod musí být vždy k dispozici obsluze.



Toto čerpadlo může být používáno děti staršími 8 let a rovněž osobami se sníženými fyzickými, smyslovými nebo mentálními schopnostmi nebo s nedostatkem zkušeností a vědomostí, pokud jsou pod dozorem nebo byly poučeny o bezpečném použití čerpadla a z toho vyplývajících nebezpečí. S čerpadlem si nesmějí hrát děti. Čištění a uživatelskou údržbu nesmí provádět děti bez dozoru.

Bezpečnostní označení



Výstraha – elektrické napětí



Nebezpečí – při nedodržení předpisů se zvyšuje riziko zranění osob anebo věcných škod.

Zbytková rizika

Padající díly

Závěsná oka na motoru jsou dimenzována pouze pro hmotnost motoru. Při zavěšení kompletního agregátu čerpadla se mohou závěsná oka odlomit.

- Agregát čerpadla, sestávající z motoru a čerpadla zavěste jak na straně motoru, tak na straně čerpadla.
- Používejte pouze vhodné a technicky bezvadné zdvihací zařízení a prostředky k uchopení břemena.
- Nestůjte pod zavěšenými břemeny.

Rotující díly

Nebezpečí ustržení a přivření v důsledku zvenku přístupných rotujících dílů.

- Všechny práce provádějte jen v klidovém stavu čerpadla.
- Před zahájením prací zajistěte čerpadlo proti opětovnému spuštění.
- Ihned po ukončení prací znovu nasadte všechny ochranné pomůcky, případně obnovte jejich funkci.

Elektrická energie

Při pracích na elektrickém zařízení hrozí zvýšené nebezpečí zasažení elektrickým proudem v důsledku vlhkého prostředí. Rovněž tak nesprávně provedená instalace elektrického ochranného vodiče může vést k zasažení elektrickým proudem (např. oxidace nebo prasknutí kabelu).

- Zajistěte, aby bazén a ochranné pásmo byly nainstalovány, uvedeny do provozu a užívány podle platných místních předpisů.
- Před pracemi na elektrickém zařízení proveďte následující opatření:
 - Zařízení odpojte od elektrického napájení.
 - Umístěte výstražný štítek: „Nezapínat! Na zařízení se pracuje.“
 - Zkontrolujte stav bez napětí.
- Pravidelně kontrolujte řádný stav elektrického zařízení.

Horké povrchy

Elektromotor může dosáhnout teploty až 70 °C. V důsledku toho hrozí nebezpečí popálení.

- Nedotýkejte se motoru během provozu.
- Před prací na čerpadle nechte motor nejprve zchladnout.

Pozor

3. Všeobecné pokyny

Je třeba se postarat o bezpečnou přepravu. V případě meziskladování musí být zabráněno vysoké vlhkosti vzduchu a změně teplot. Naše čerpadlo s vestavěným filtračním zařízením je navrženo pro předřadnou filtraci a cirkulaci vody v bazénu.

V případě, že nebude dodržen náš návod k montáži a provozní návod, nepřebíráme žádnou záruku. Námi používané materiály z umělé hmoty, které se dostanou do styku s médiem, jsou vyrobeny převážně ze zpevněného PP. Teplota vody nesmí překročit 40 (60) °C.

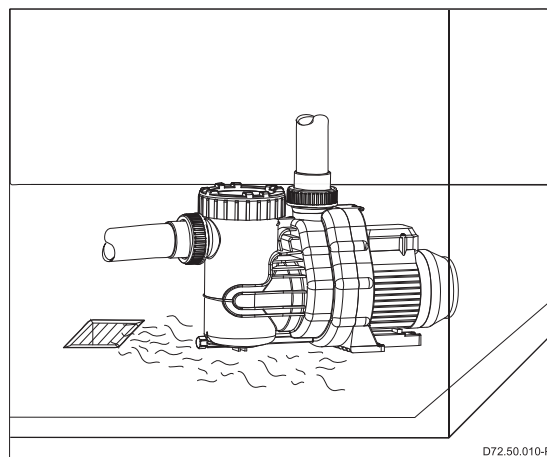
4. Montáž

Pozor

Místo instalace čerpadla musí být suché a dobře větrané. Pokud je čerpadlo instalováno v uzavřeném prostoru, musí být k dispozici odtok vody.

Velikost podlahové výpusti se řídí především podle velikosti bazénu, cirkulujícího objemu, ale také podle možných úniků ve filtračním systému vody bazénu.

Okolní teplota nesmí překročit 40 °C.



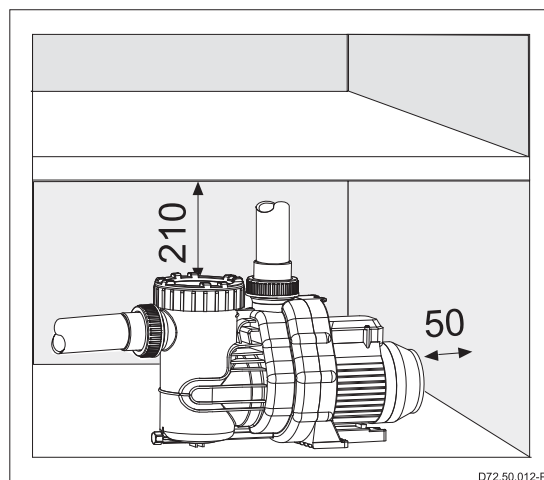
Pozor

Umístění v servisních prostorách

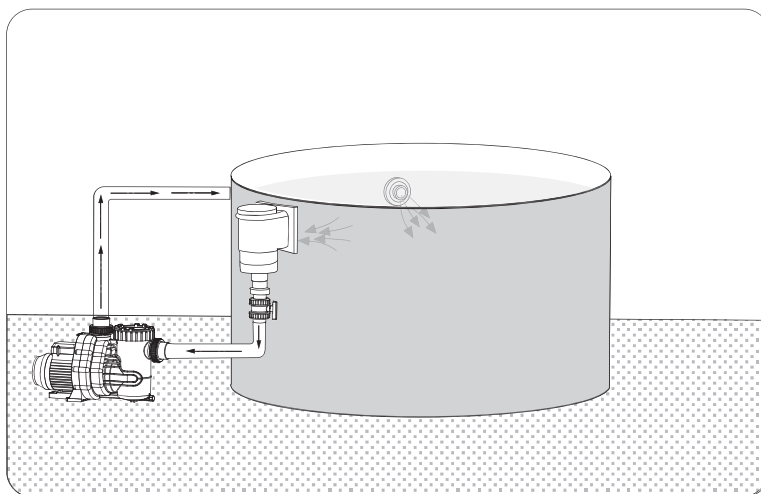
Čerpadlo musí být umístěno v servisních prostorách, například v provozní místnosti, šachtě nebo zahradní budově.

Pozor

Pomocí vhodných opatření je třeba zajistit, aby hluk čerpadla, šířící se tělesem nebo vzduchem, neohrožoval nepřipustnou měrou okolí. Pamatujte na to, aby byla k dispozici dostatečná vzdálenost mezi krytem ventilátoru motoru a stěnou, min. 50 mm. K dispozici musí být rovněž dostatečná rezerva směrem nahoru, min. 210 mm, pro demontáž sacího místa. Pro usnadnění demontáže jednotky motoru, upevněte tuto k podkladu pomocí šroubů, závitů nebo hmoždinek.



Za účelem co možno nejkratší cesty sání a zabránění ztrát sání v co největší možné míře, je třeba namontovat čerpadlo v horizontálním směru a pokud možno ve výši hladiny vody nebo pod ní. Aqua Plus je samonasávací čerpadlo a nesmí být proto v žádném případě namontováno více než 2 m nad hladinou vody. Je třeba dbát na těsnost sacího potrubí, protože v případě netěsnosti sacího potrubí, nasává čerpadlo špatně nebo nenasává vůbec. Podle druhu zařízení a čerpadla se doporučuje vestavba zpětných klapek uzavíracích kohoutů. Přilepení na sacích a výtlačných potrubích vyžaduje delší dobu vytvrzení (min. 12 hodin).



5. Připojení na síť



Elektrické připojení může provést pouze odborník!

Před prováděním elektrických nebo údržbových prací je nutné všechny části odpojit od elektrické sítě.

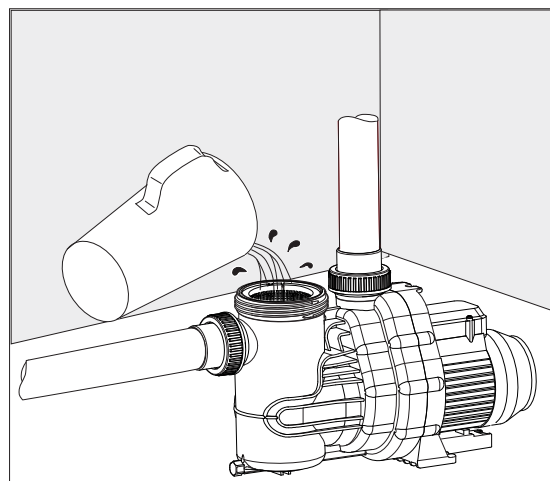
Použití našich čerpadel pro bazény je přípustné pouze u bazénů a jejich ochranných pásem, která splňují normu ČSN 33 2000. Čerpadlo smí být provozováno pouze s ochranným spínačem chybného proudu $I_{\Delta N} \leq 30 \text{ mA}$. Prosím, dbejte na to, aby v elektroinstalaci bylo začleněno odpojovací zařízení, které umožňuje odpojení od sítě s rozevřením kontaktů min. 3 mm na jeden pól.

V souladu s normou musejí být použity typy vedení H05RN-F, resp. H07RN-F. Dodatečně musí být přizpůsoben přípustný minimální profil, aby odpovídal výkonu motoru a délce vedení. Jednofázové motory (střídavý proud) mají vestavěný ochranný kontakt vinutí.

6. První uvedení do provozu

Pozor

Odšroubujte kroužek se závitem a z tělesa sejměte průhledné víko. Pomalu, až po sací přípojku, naplňte čerpadlo vodou. Opět nasadte průhledné víko a silou ruky přišroubujte kroužek se závitem. **Čerpadlo nenechávejte běžet v chodu za sucha! Ani za účelem kontroly směru otáčení!** Vestavěné uzavírací jednotky v sacím a výtlačném potrubí musí být při provozu zcela otevřené. Čerpadlo nikdy nepoužívejte bez sacího síta. Před uvedením do provozu nebo po delší době nečinnosti dbejte na volné otáčení hřídele čerpadla.



D72.50.014-P

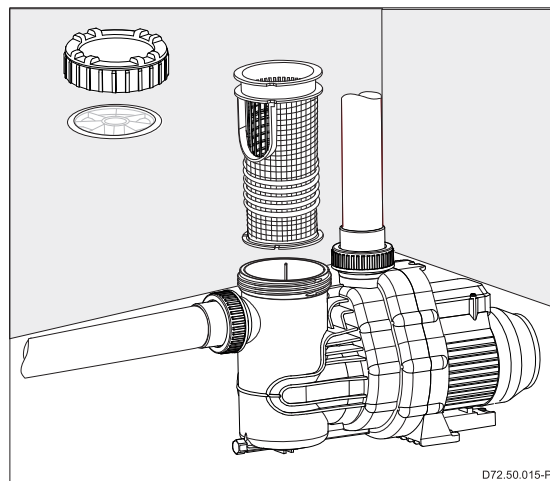
7. Údržba

Pozor

Před prováděním údržbářských prací je třeba čerpadlo odpojit od elektrické sítě. Uzavřete uzavírací jednotky na sací a výtlačné straně.

Doporučujeme pravidelné čištění sacího síta. V případě znečištěného nebo plného filtračního koše se snižuje objem dopravovaného množství čerpadla a neprobíhá dostatečná filtrace. Pokud zařízení delší dobu nepoužíváte, zásadně doporučujeme úplné vyprázdnění a vyčištění čerpadla.

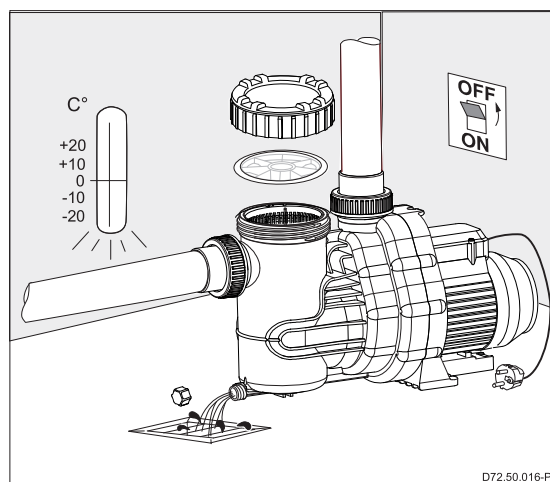
Prostředky na úpravu vody, zejména ve formě tablet, nevkládejte do sacího síta.



D72.50.015-P

Pozor

Pokud hrozí nebezpečí mrazu, musí být čerpadlo včas vyprázdněno. Při nebezpečí mrazu potrubí rovněž vyprázdňte. Vyprázdnění se provádí uzavíracím šroubem. **Při veškerých údržbářských pracích musí být čerpadlo odpojeno od zdroje napětí.**



D72.50.016-P

8. Opravy

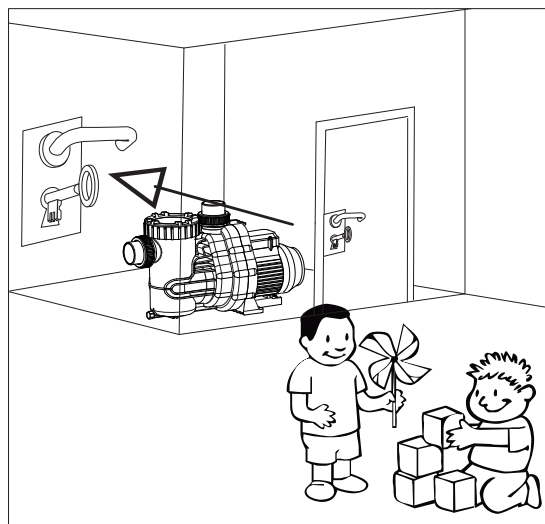
Veškeré opravy smí provádět jen autorizovaný zákaznický servis.

9. Doporučení

Pozor



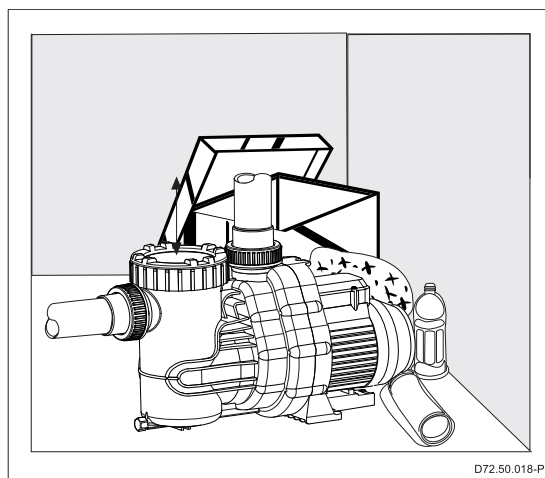
Čerpadlo postavte do uzavřených prostor, které jsou dobře zajištěny před dětmi.



D72.50.017-P

Dbejte na vlastní větrání motoru. Místo instalace musí být suché a dobře větrané.

V bezprostřední blízkosti čerpadla nesmí být žádná cizí tělesa.



D72.50.018-P

10. Technická data

Technická data při 50 Hz	Aqua Plus 4	Aqua Plus 6	Aqua Plus 8	Aqua Plus 11
Připojení Sání Sa/Výtlačk Da d (mm)	50/50	50/50	50/50	50/50
Dopor. průměr připojeného potrubí Sání/Výtlačk d (mm)	50/40	50/40	50/50	50/50
Příkon P1 (kW)	0,35	0,45	0,60	0,69
Výkon P2 (kW)	0,18	0,25	0,40	0,45
Jmenovitý proud (A)	1,95	2,30	2,70	3,20
Hmotnost (kg)	6,50	6,70	7,70	7,70

Způsob ochrany motoru	IP X4
Tepelná třída	B
Počet otáček (min-1) cca	2840
Hladina trvalého akustického tlaku dB (A) ≤	-70 ¹⁾
Teplota vody (°C) max.	40 (60)
Vnitřní tlak skříně (bar) max.	2,5

Pro normované napětí podle DIN IEC 60038 a DIN EN 60034 (EU napětí).

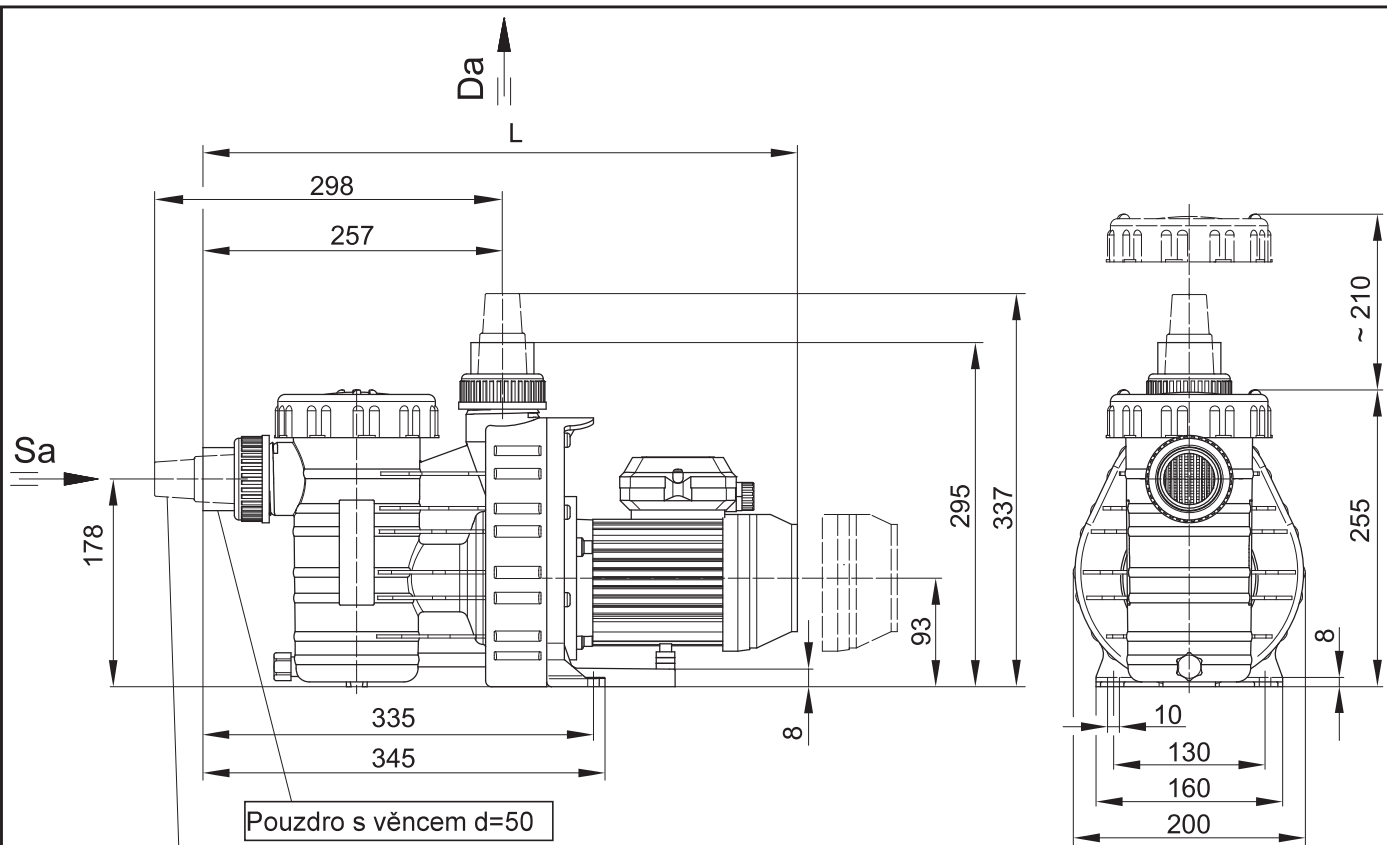
Vhodné pro trvalý provoz při 1~ 220-240 V.

Tolerance ± 5%

¹⁾ Měřeno s přístrojem pro měření hladiny hluku podle DIN 45635.

Technické změny vyhrazeny!

10. Technická data

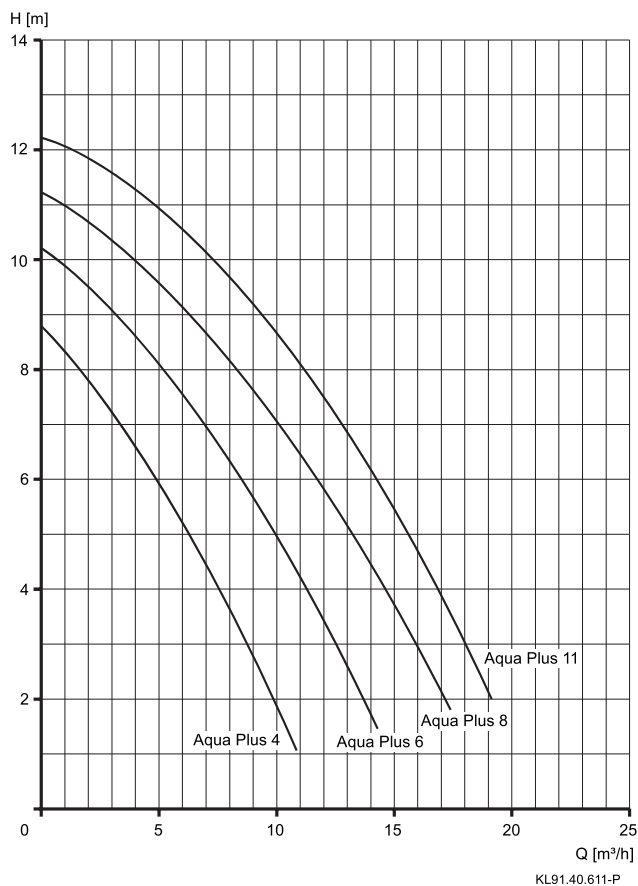


Pouzdro s věncem d=50

Hadicové hrdlo pro hadice 1 1/4" popř. 1 1/2"

D91.40.600-1-P

AQUA Plus	4	6	8	11
L	495	495	510	510



KL91.40.611-P

Technické změny vyhrazeny!

Možné poruchy, jejich příčiny a náprava

Čerpadlo nenasává	Čerpadlo je netěsné	Příliš malý průtočný proud	Čerpadlo hlasité	Motor čerpadla nenabíhá	Hluk v motoru	Příčiny	Náprava
X		X				Sací potrubí netěsné	Zkontrolujte těsnost sacího potrubí
X		X				Víko netěsné	Zkontrolujte těsnost víka
	X					Těsnění sběracím kroužkem netěsné	Těsnění sběracím kroužkem nechejte vyměnit odborníkem*)
X		X				Výška sání příliš vysoká	Snižte výšku sání
X						Těleso čerpadla je bez vody	Naplňte těleso čerpadla vodou
X						Sací potrubí není pod vodou	Ponořte sací potrubí hlouběji do vody
X		X				Sací síto je ucpané	Sací síto musí být vyčištěno
		X	X			Sací potrubí poddimenzované	Zvětšete sací potrubí
X		X				Ucpané sací nebo výtlačné potrubí	Vyčistěte sací a výtlačné potrubí
			X	X		Cizí tělesa v čerpadle	Zkontrolujte a vyčistěte čerpadlo, sací síto a oběžné kolo
				X		Přerušený přívod proudu	Zkontrolujte přívod proudu a pojistky
					X	Vadné kuličkové ložisko	Vyměňte kuličkové ložisko
				X		Zablokované čerpadlo (písek v čerpadle)	Přerušte přívod proudu, šroubovákem zkontrolujte hřídel motoru po stránce lehkého chodu*)

*) Nechte zkontrolovat příčinu poruchy odborníkem!